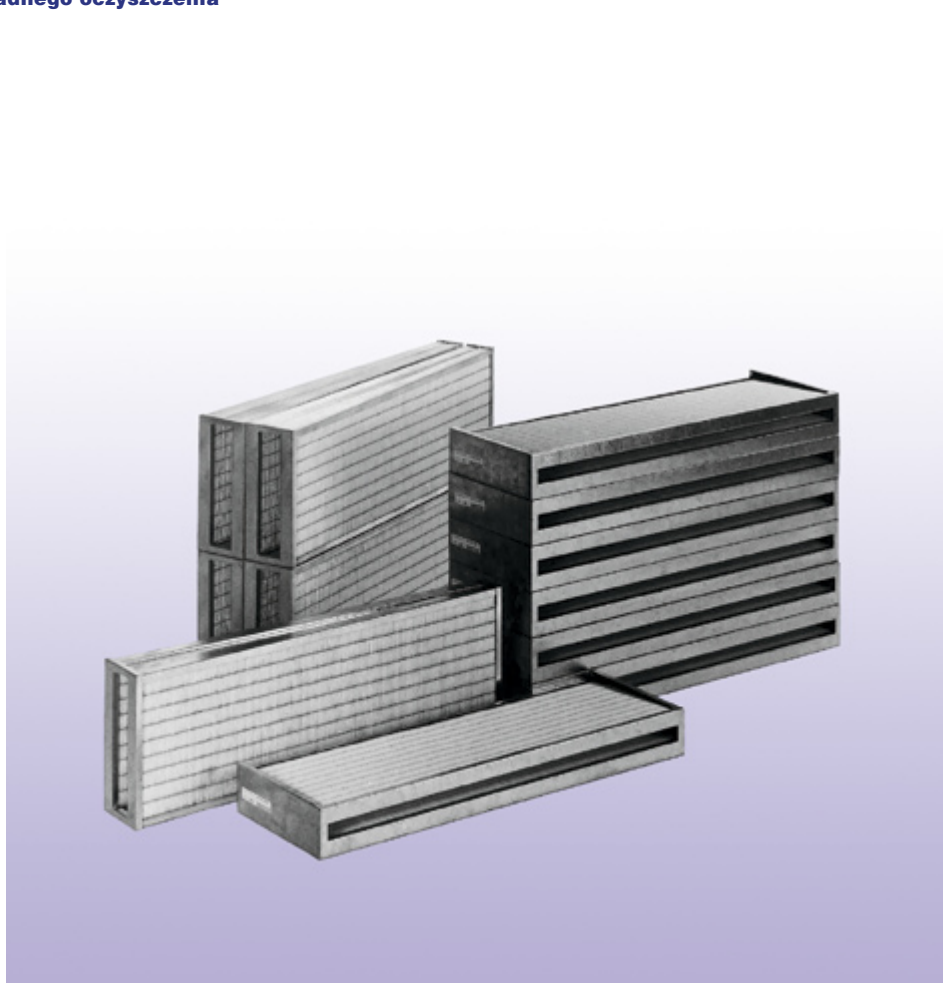


Filtry przeciwpyłowe dokładne PB-blue i V-blue

Najwyższej jakości filtry przeciwpyłowe dokładnego oczyszczenia

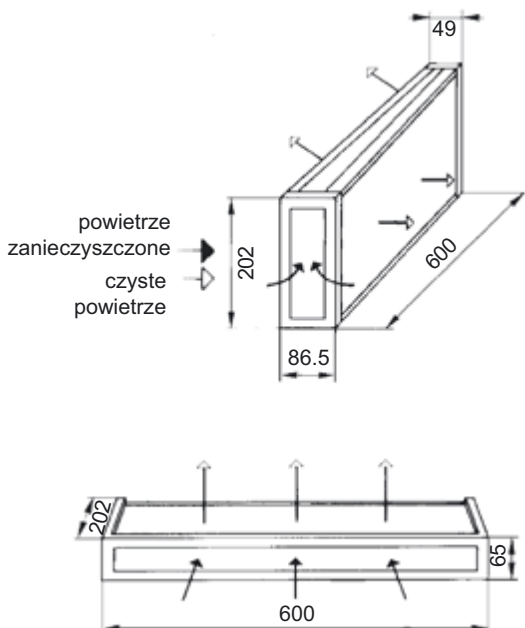
- Minimalny spadek ciśnienia – maksymalnie ekonomiczny
- W pełni wykorzystana duża powierzchnia filtrująca (60 m² na moduł) – bardzo długa żywotność
- Bibułowy materiał filtracyjny – bez straty włókien
- Stabilna mata filtracyjna – niemożliwe przenikanie pyłów
- Samonośna, sztywna konstrukcja komórkowa – duża odporność na ciśnienie końcowe i uszkodzenia
- Możliwość optymalnego wykorzystania danych powierzchni przepływu



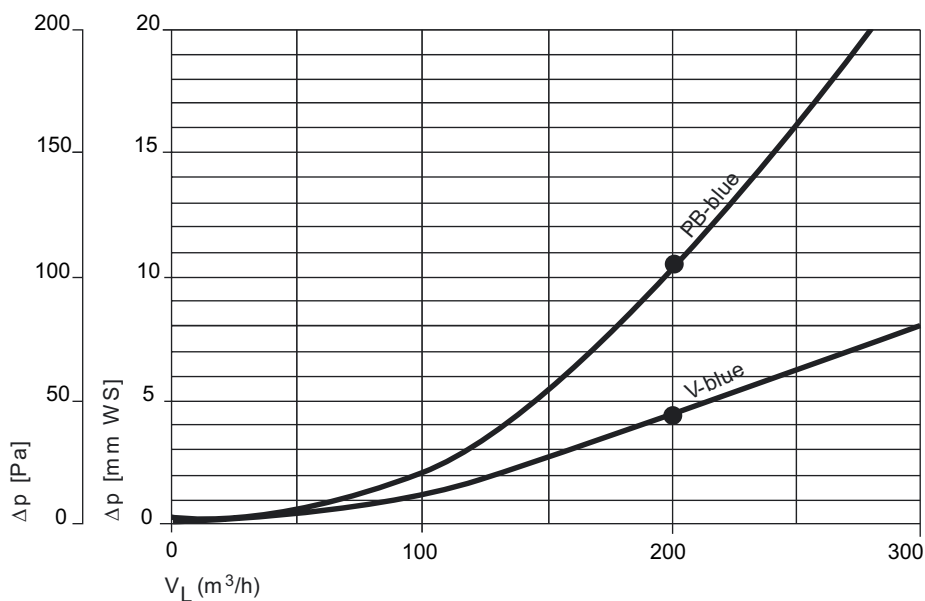
Typ filtra	PB-blue		V-blue		
	1	21 ¹⁾	1	9 ¹⁾	
Ilość komórek filtra					
Znamionowy przepływ powietrza (V _{LN})	m ³ /h	200	4250	200	1800
Początkowy spadek ciśnienia przy V _{LN}	Pa	110	110	45	45
Średnie zatrzymanie (grawimetryczna), EN 779 ²⁾	%	>99	>99	>99	>99
Średnia skuteczność (pył atmosferyczny), EN 779 ²⁾	%	>95	>95	>95	>95
Nominalny końcowy spadek ciśnienia (Δp _{NE})	Pa	600	600	600	600
Chłonność filtra przy V _{LN} do Δp _{NE} , wg ASHRAE 52-76 ²⁾	g	185	3900	185	1670
Klasa filtra wg EN 779 (EUROVENT 4/5)	-	F9 (EU9)	F9 (EU9)	F9 (EU9)	F9 (EU9)
Powierzchnia materiału filtracyjnego	m ²	2,8	60	2,8	25
Ciśnienie rozrywające (nowy filtr)	Pa	>3000	>3000	>3000	>3000
Dopuszczalna wilgotność względna	%	85	85	85	85
Maks. temperatura ciągła	°C	100	100	100	100

Rysunek wymiarowy PB-blue

wymiary w mm



Spadek ciśnienia (Δp) w funkcji przepływu powietrza (V_L) dla nowych filtrów



Numery części³⁾

Typ filtra	PB-blue	V-blue
Materiał ramy: stal ocynkowana	473100 070	474100 070
Materiał ramy: stal nierdzewna	473100110	474100110
Materiał ramy: aluminium	473100150	474100150

Uwagi

¹⁾ Można zamocować w przekroju poprzecznym przepływu powietrza o wymiarach 610 x 610 mm.

²⁾ Również wg ASHRAE 52.1 i EURO-VENT 4/5. Na żądanie dostępny oficjalny raport z badań.

³⁾ Obudowy kanałowe i systemy ram patrz broszurę PB i V Ultrafiltry.

Uszczelnienie komory filtra

Za pomocą specjalnej taśmy przylepnej 25 mm/55 m. Jedna rolka wystarcza na ok. 100 PB lub ok. 50 filtrów V.

- Typ standardowy ($\leq 70^\circ C$), nr 473 109 010.
- Typ HT ($> 70^\circ C$), nr 473 109 012.