

Manometry ciśnienia różnicowego Capsuhelic 4000



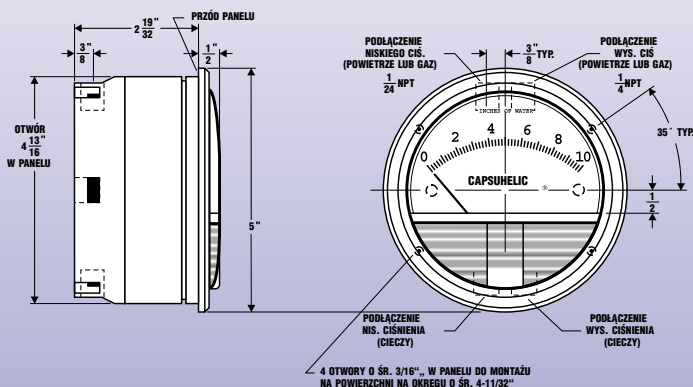
SERIA
4000

Manometry ciśnienia różnicowego Capsuhelic

Do gazów lub płynów kompatybilnych z powietrzem. Dokonuje pomiarów ciśnienia, próżni lub ciśnienia różnicowego. Dokładność 3% pełnej skali. Odpowiedni dla ciśnień wewnętrznych do 500 psig.



Manometr ciśnieniowy Capsuhelic posiada dużą, przejrzystą tarczę 4".



Wymiary, manometry ciśnieniowe Capsuhelic serii 4000.

Manometr Capsuhelic został zaprojektowany do szybkiego, dokładnego wskazywania ciśnień różnicowych. Manometr ten może być stosowany jako urządzenie odczytujące podczas pomiarów płynących cieczy, spadku ciśnienia w filtrach, poziomów płynów w zbiornikach magazynowych oraz do wielu innych celów, obejmujących ciśnienie, próżnię lub ciśnienie różnicowe.

Korzystając z podstawowego wzoru zweryfikowanego przez czas manometru Magnehelic firmy Dwyer, Capsuhelic wykorzystuje prosty, beztarciowy ruch, pozwalający na odczyty pełnoskalowe tak niskie, jak 0.5 cala słupa wody. Ciśnienie poddawane pomiarowi jest utrzymywane w kapsule, będącej integralną częścią manometru. To zabezpieczenie ciśnienia pozwala na używanie manometru w systemach ciśnieniowych do 500 psig, nawet jeżeli dyferencjały do odczytu są mniejsze niż 0.1 WC (słupa wody).

Pobudzany kryzą manometr Capsuhelic nie wymaga żadnego płynu wypełniającego, który mógłby ograniczyć jego zastosowania zewnętrzne.

Ustawienia zera i zakresu są dokonywane z zewnątrz manometru i nie ma żadnej potrzeby odłączania manometru podczas normalnej obsługi.

Dane fizyczne

Zakres temperatury otoczenia: 20° do 200°F.

Ciśnienie znamionowe: -20" Hg do 500 psig

Zakresy standardowe: Patrz tabela.

Nadciśnienie: Zatyłka nadmiarowa otwiera się przy ok. 25 psig.

Dokładność: Plus lub minus 3% pełnej skali przy 70°F. (2% na modelach 4000S, 4% na 4215, 4220 i 4500).

Obudowa: Aluminium z odlewu ciśnieniowego z impregnowanym twardym pokryciem, standard. Opcjonalna obudowa z kutego mosiądzu jest wymagana dla wody lub dla płynów opartych na wodzie. W przypadku gazów lub cieczy korozyjnych oraz specjalnych kryz, należy skontaktować się z fabryką.

Zewnętrzne wykończenie: Farba młotkowa.

Połączenia: Zawory NPT 1/8" wysokiego i niskiego ciśnienia, bliźniacze - jedna para na górze dla powietrza i gazu oraz jedna para na dole dla cieczy.

Akcesoria standardowe: Dwie wtyczki NPT 1/4" dla bliźniaczych zaworów ciśnieniowych, cztery złączki do montażu na równi z powierzchnią wraz ze śrubami oraz cztery śruby do mocowania na powierzchni.

Wymiary: 127 mm oerodnicy × 78 mm długości.

Waga: Obudowa aluminiowa - 1,4 kg; Obudowa mosiężna - 3,5 kg.

MONTAŻ

Manometry Capsuhelic mogą być montowane na równi z powierzchnią w panelu lub na powierzchni. Narzędzia są dostarczone do obu sposobów. Do montażu na równi z powierzchnią, niezbędny jest otwór w panelu o średnicy 4 13/16". Jeżeli istnieje narażenie na duże wstrząsy lub wibracje, należy zamówić opcjonalną ramkę do montażu na równi A-496 Heavy Duty. Opcjonalny zestaw A-610 dostarcza prostych środków przymocowania manometru do pionowej lub poziomej rury 1 1/4" - 2". Instalacja jest taka sama, jak w przypadku manometru Magnehelic przedstawionego na stronie 6. Wszystkie modele standardowe są kalibrowane do montażu pionowego. Manometry o zasięgach powyżej 5 cali WC (słupa wody) mogą być zamówione jako skalibrowane w fabryce do montażu poziomego lub kąтового, na specjalne zamówienie.



Montaż na równi w panelu.



Widok od tyłu przedstawia złączki montażowe.



Widok od tyłu - montaż na powierzchni.

OPCJE i AKCESORIA



Ustawialny wskaźnik sygnałowy - Integralny z plastikową pokrywą manometru; wyposażony w zewnętrzną śrubę ustawczą. Może być zamontowany jako zainstalowany w fabryce na manometrze lub oddzielnie, do instalacji terenowej.



Łącznik upuszczający A-314 - Dla łatwiejszego, bezpieczniejszego wydmuchiwania uwięzionego powietrza podczas stosowania manometru do obsługi cieczy.



Skrzynka z kutego miedzi - Do zastosowań obejmujących wodę lub płyny oparte na wodzie. W celu zamówienia, dodać przyrostek „B” po numerze modelu. Przykład: 4205B.



Przezroczyste nakładki skalowe - Dostępne w kolorze jasnoczerwonym lub zielonym w celu uwypuklenia stref ciśnień krytycznych. Podać, który kolor i część skali ma być pokryta jakim kolorem.

Zestaw przenośny A-471- Obejmuje plastikową skrzynkę, ramkę mocującą, 3-drożny zawór A-309, 2 przewody wysokociśnieniowe A-230 oraz wszystkie niezbędne łączniki. Niezbędny montaż. Manometr nie dołączony.

CAPSUHELIC SERIA 4000 - MODELE I ZAKRESY

Odczyty na skalach bezpośrednio w przepływie, wysokościach, itd. są również dostępne.

Numer modelu	Zakres Cale wody	Numer Modelu	Zakres Centrum w zero Cale wody	Numer modelu	Zakres MM wody	Numer modelu	Zakres, CM wody	Numer modelu	Zakres, Paskale		
*4000-0	0-.50	*4302	1-0-1	*4000-25CM	0-25	*4000-15CM	0-15	*4000-125 Pa	0-125		
*4001	0-1.0	*4304	2-0-2	*4000-50CM	0-50	4000-20CM	0-20	*4000-250 Pa	0-250		
*4002	0-2.0	4310	5-0-5	4000-80CM	0-80	4000-25CM	0-25	*4000-500 Pa	0-500		
*4003	0-3.0	4320	10-0-10	4000-100CM	0-100	4000-50CM	0-50	4000-750 Pa	0-700		
*4004	0-4.0	4330	15-0-15	Zakresy specjalnego przeznaczenia Skala nr 2401 Pierwiastek Ustal zakres Model 4000-00N. Zakres -.05 do +40" W.C. Do nadzoru w warunkach ciśnienia pokojowego.				Zakresy z zerem w środku			
*4005	0-5.0	Numer Modelu						Zakres PSI		Zakresy z zerem w środku	
4006	0-6.0									*4300-500 Pa 250-0-250	
4008	0-8.0									Numer modelu Zakres, Kilopaskale	
4010	0-10	*4201	0-1							Zakresy z zerem w środku	
4015	0-15	4202	0-2							4000-1 kPa 0-1	
4020	0-20	4203	0-3							4000-1.5 kPa 0-1.5	
4025	0-25	4204	0-4							4000-2 kPa 0-2	
4030	0-30	4205	0-5							4000-3 kPa 0-3	
4040	0-40	4210	0-10							4000-4 kPa 0-4	
4050	0-50	4215	0-15			4000-5 kPa 0-5					
4060	0-60	4220	0-20			4000-8 kPa 0-8					
4080	0-80	*4230S	0-30			4000-10 kPa 0-10					
4100	0-100	*4240S	0-40			4000-15 kPa 0-15					
4150	0-150	*4260S	0-60			4000-20 kPa 0-20					
4200	0-200	*4280S	0-80			4000-25 kPa 0-25					
4300	0-300	*42100S	0-100			4000-30 kPa 0-30					
4400	0-400	*42200S	0-200								
4500	0-500	*42300S	0-300								
Numer modelu	Zakres Stopy wody	Akcesoria			Opcje A			Zakresy z zerem w środku			
		Zawór odpowietrzający 3-drożny, A-309A			Aby zamówić, dodaj przyrostek: I.E. 4001-ASF			4300-1 kPa .5-0-.5			
		Łącznik upuszczający, A-314			-ASF (ustawialny wskaźnik sygnałowy)			4300-3 kPa 1.5-0-1.5			
*4616	0-16	Zestaw przenośny, A-432			B (Skrzynka miedziana)						
4635	0-35	Ramka montażu na równo, A-496			Nakładki na skalę - czerwone, zielone, lustrzane lub kombinacyjne, ustal umiejscowienie						

*Zakresy te dostępne jedynie dla skali w pozycji pionowej.

*Zakresy te wykorzystują ruch Spirahelic



Dokumentacja niniejsza jest regularnie sprawdzana pod względem poprawności oraz ważności i z tego względu podlega zmianom w każdym momencie bez wcześniejszego zawiadomienia.