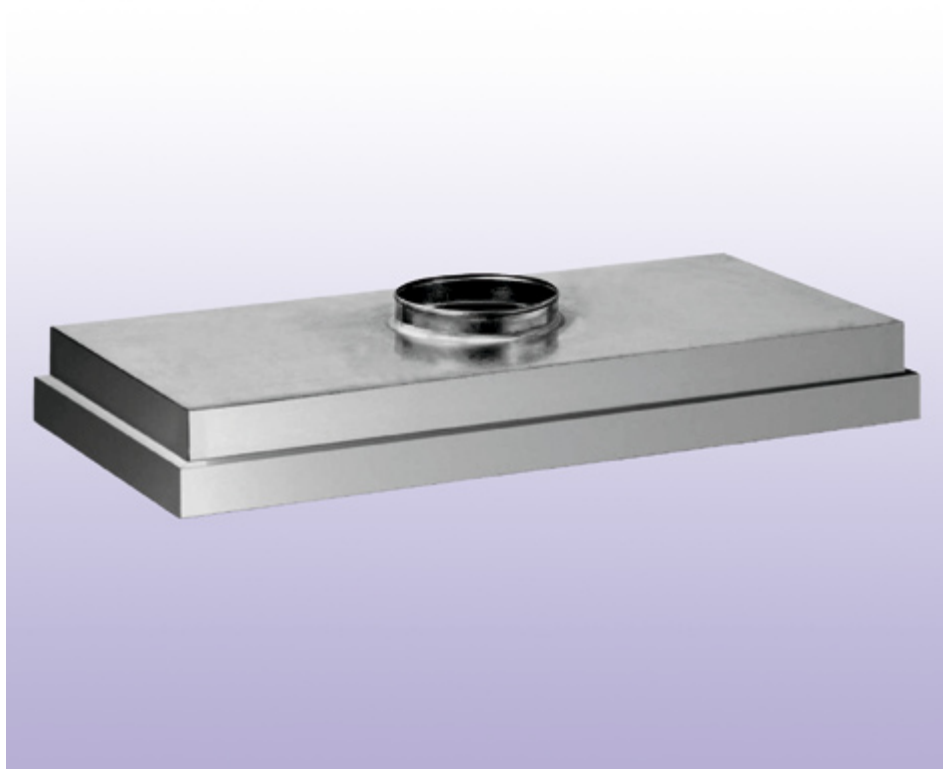


Moduł filtracyjny CRM

Uniwersalny filtr końcowy dla czystych pomieszczeń (tzw. Clean Rooms)

- **Fabrycznie uszczelniony zespół filtra, gotowy do zainstalowania**
- **Skuteczność filtracji 99.997 do 99.99997%**
- **Wymienny z istniejącymi zespołami filtrów**
- **Wysokość całkowita tylko 150 mm**
- **Średnica standardowego króćca 250 mm**
- **Zintegrowana jednoczęściowa półokrągła uszczelka**
- **Wbudowana osłona czołowa**



Zastosowanie

Moduł filtracyjny CRM jest idealny dla zastosowań w przemyśle elektronicznym, farmaceutycznym i chemicznym.

Budowa, materiały

Moduł filtracyjny CRM zbudowany jest z filtra typu CR i z ramy z anodyzowanego aluminium, na życzenie przetestowany ULPACATS i kaptura z ocynkowanej blachy stalowej (wersja standardowa), zamocowanego i uszczelnionego hermetycznie z filtrem. Na stronie czystego powietrza, zamocowana jest jednoczęściowa półokrągła uszczelka EPDM. Materiał filtracyjny

z mikrowłókien szklanych i minifałdami zabezpieczony osłoną z blachy stalowej z proszkową powłoką epoksydową. Przegroda na wlocie powietrza zapewnia równe rozprowadzanie powietrza.

Na życzenie dostępne są alternatywne systemy uszczelniania, specjalne wielkości i wersje z mniejszym spadkiem ciśnienia. rów bez wcześniejszego zawiadomienia.

Dane techniczne/numery części

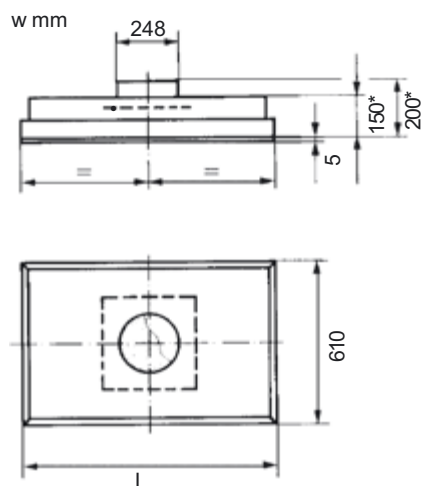
Moduł filtra ULPA CRM		Typ	AS-H14	AL-H14	AS-U15	AS-U16
Nominalna szybkość powietrza		m/s	0.45	0.45	0.45	0.45
Początkowy spadek ciśnienia (poziom jakości D ²)		Pa	120	85	170	190
Wydajność wg EN 1822, wartość integralna z aerozolem MPPS ¹⁾ -DEHS	typowa	%	99.998	99.998	99.9998	99.99997
	minimalna	%	≥99.995	≥99.995	≥99.9995	≥99.99995
Skuteczność wg EUROVENT 4/4, wartość integralna z aerozolem NaCl		%	>99.999	>99.999	—	—
Skuteczność wg EN 1822, wartość miejscowa (=wycieki) dla poziomu jakości D ²)		%	≥99.975	≥99.975	≥99.9975	≥99.99975
Klasa filtracji wg EN 1822		-	H14	H14	U15	U16
Klasa filtracji wg EUROVENT 4/4		-	EU14	EU14	-	-
Numery części		-	465802140	465852140	465902140	465952140
Moduł filtra CRM--610 Moduł filtra CRM--915 Moduł filtra CRM--1220		-	465802160	465852160	465902160	465952160
		-	465802170	465852170	465902170	465952170

¹⁾ MPPS (Most Penetrating Particle Size – Wielkość cząsteczki o największym przenikaniu): średnia cząsteczki stwarzająca minimalną skuteczność.

²⁾ Wartości zmierzone indywidualnie i gwarantowane dla każdego filtra przez Luwa ULPACATS.

³⁾ ULPA – System badania wspomagany komputerowo.

Rysunek wymiarowy



CRM--610

L = 610 mm, waga: 11 kg

CRM--915

L = 915 mm, waga: 15 kg

CRM--1220

L = 1220 mm, waga: 19 kg

* wersja AL głębsza 20 mm

Początkowy spadek ciśnienia w funkcji prędkości czołowej przepływu v albo prędkości przepływu powietrza V

