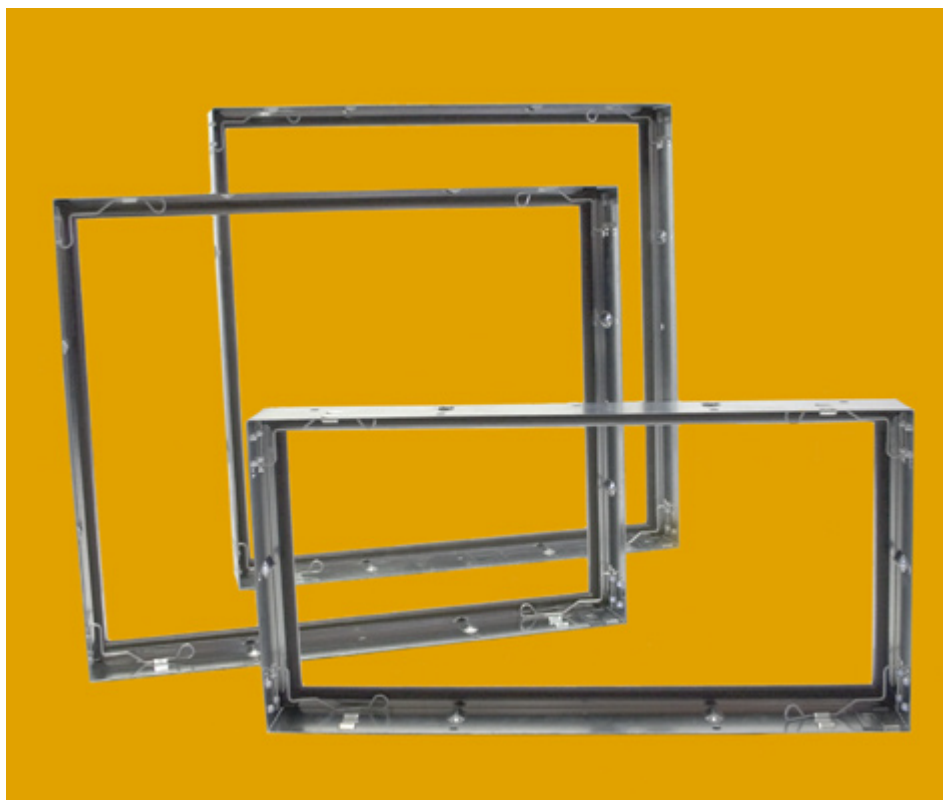


Ramy montażowe RS

- sztywna konstrukcja
- wykonane z blachy ocynkowanej lub nierdzewnej
- wysoka trwałość uszczelki
- łatwe do montażu w tzw. „ściany filtracyjne”
- przystosowane do filtrów o głębokościach nominalnych 1” i 2”

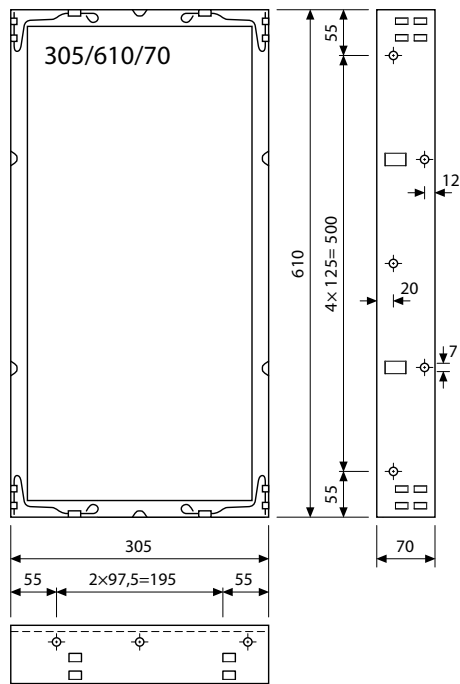


Ramy montażowe ułatwiają instalację i wymianę filtrów w układach wentylacyjno-klimatyzacyjnych. Są przystosowane do montowania filtrów kieszeniowych FW, filtrów kompaktowych FP i AFP, a także filtrów kasetowych FKZ i FKP o głębokości 1” i 2”. Wewnętrzny profil ramy posiada wklejoną polipropylenową uszczelkę, która wraz z czterema sprężynowymi zaciskami ramy zapewnia 100% szczelność układu. Ramy wykonane są z blachy stalowej ocynkowanej lub nierdzewnej. Otwory na bocznych ściankach ram umożliwiają ich łączenie w moduły i budowanie tzw. „ścian filtracyjnych” w czepniach powietrza.

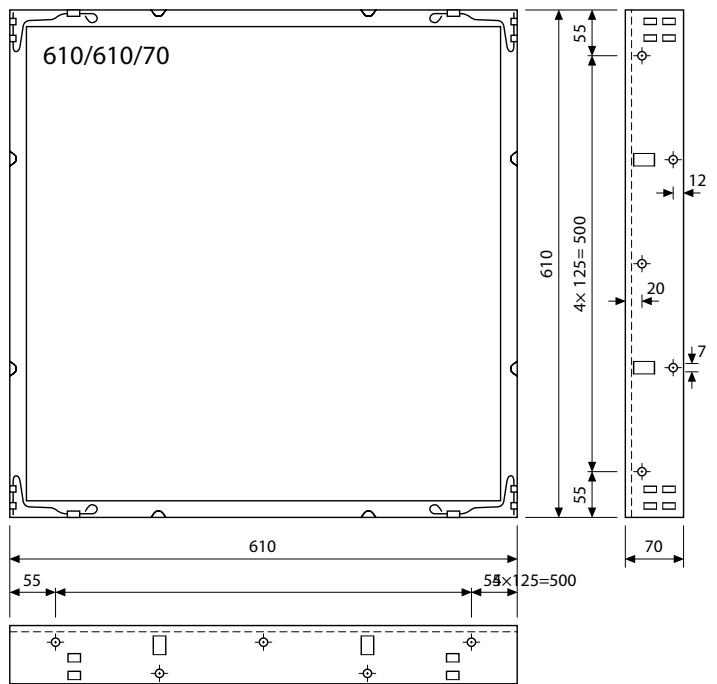
Wymiary standardowe

Rysunek	Wymiar rzeczywisty (mm) szerokość x wysokość
1	610 x 610
2	508 x 610
3	305 x 610

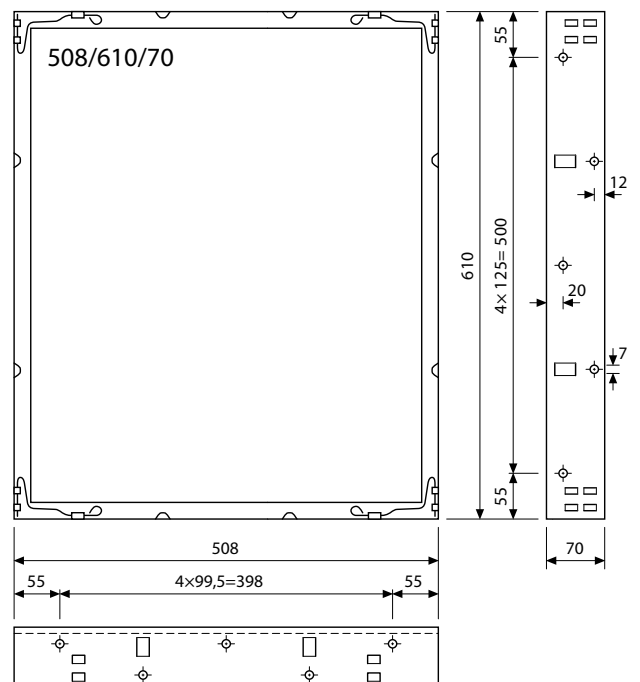
Rys. 3



Rys. 1



Rys. 2



Rys. 4

