

Ramy montażowe typu F

Ramy instalacyjne dla filtrów przeciwpływowych wstępnego i dokładnego oczyszczania

- Proste i sztywne
- Gazoszczelne zgrzewane, ścięte skośnie
- odpowiednie dla klas filtrów H11 i H12 (EN 1822)
- Wersja ze stali nierdzewnej
- odporna na korozję
- Dla umożliwienia dużych przepływów powietrza można montować ściany filtracyjne
- Odpowiednie dla układów filtrów „Podwójnej fazy”
- Można instalować układy filtrów wstępnego oczyszczania i filtrów końcowych



Rama instalacyjna dla filtrów typu FP, AFP, FS, GS i GZ

Ramy instalacyjne do przedniego wyjmowania filtrów F przeznaczone są szczelnej instalacji wszystkich filtrów z ramą czołową. Instalacja jest prosta i bezpieczna za pomocą 4 zacisków sprężystych, dociskających filtry do uszczelki z gumy piankowej ramy F.

Zastosowanie

Ramy do przedniego wyjmowania filtrów F przeznaczone są do instalacji w zespołach obsługujących, kanałach i otworach ściennych powierza. Na dużych ścianach można montować wiele zespołów ram F (patrz Rys. 3).

Budowa, materiały

Ramy do przedniego wyjmowania filtrów F wykonywane są z blachy ze stali nierdzewnej o grubości 1.5 mm (AISI 304 - Mat. nr 1.4301) są zgrzewane gazoszczelnie w ukośnie ściętych narożach i dostarczane są z 4 zaciskami sprężynowymi ze stali nierdzewnej, typu K100 oraz z zamocowaną uszczelką z gumy piankowej.

Wyposażenie dodatkowe

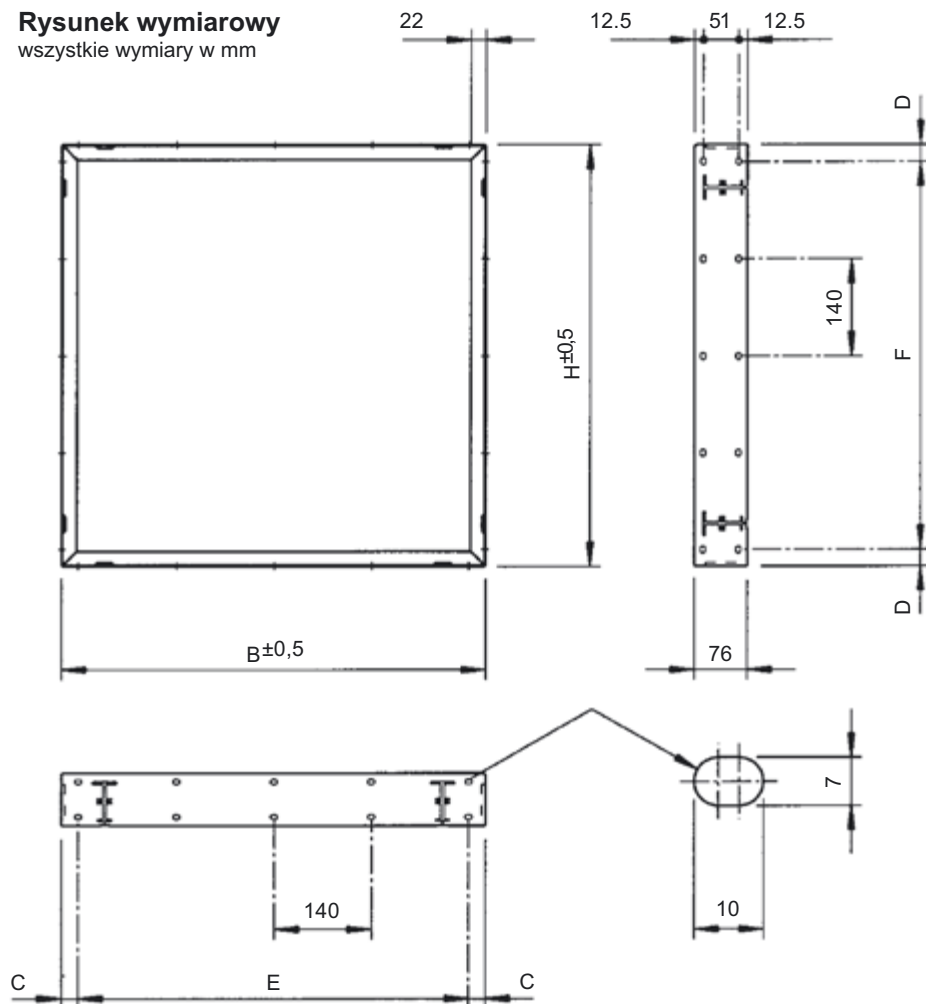
4 zaciski sprężynowe, typu K40 (niezbędne dla instalacji filtrów wstępnego oczyszczania, typu GZ 48 mm).

4 zaciski sprężynowe, typu K235 (niezbędne dla wariantu instalacji filtra typu „zamocowany na”, patrz strona 4).

Komplet z 4 zaciskami sprężynowymi, typu K26 (niewystające w ramie F).

Rysunek wymiarowy

wszystkie wymiary w mm



Asortyment instalowanych filtrów

Filtry przeciwpyłowe dokładnego oczyszczenia FP

Ultrafiltr FP

Filtry do gazów AFP

Filtry przeciwpyłowe dokładnego oczyszczenia FS

Filtry przeciwpyłowe wstępnego oczyszczenia GS

Filtry przeciwpyłowe wstępnego oczyszczenia GZ

Asortyment wyrobów, wymiary, ciężary

Typ ramy	Wymiar B (mm)	Wymiar H (mm)	Wymiar E (mm)	Wymiar F (mm)	Wymiar C (mm)	Wymiar D (mm)	Ciężar (kg)
F-610/610-rf	608.5	608.5	4x 140	4x 140	24.25	24.25	2.8
F-305/610-rf	303.5	608.5	2x 140	4x 140	11.75	24.25	2.1
F-508/610-rf	506.5	608.5	2x 140	4x 140	113.25	24.25	2.6
F-420/610-rf	418.5	608.5	2x 140	4x 140	69.25	24.25	2.4
F-305/305-blind-rf	303.5	303.5	2x 140	2x 140	11.75	11.75	2.2

Inne wymiary dostępne na żądanie

Przykład filtra ściennego F

Między ramami, co każde 2440 do 2950 mm wysokości należy zamontować podpory pośrednie o przekroju w kształcie U (25 x 50 x min. 2 mm) (patrz Rys. A).

Na szerokości, co każde 1220 do 1730 mm należy zamontować płaskie pręty usztywniające (75 x min. 2 mm) (patrz Rys. B).

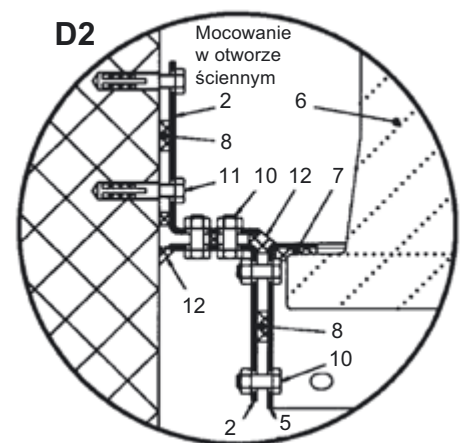
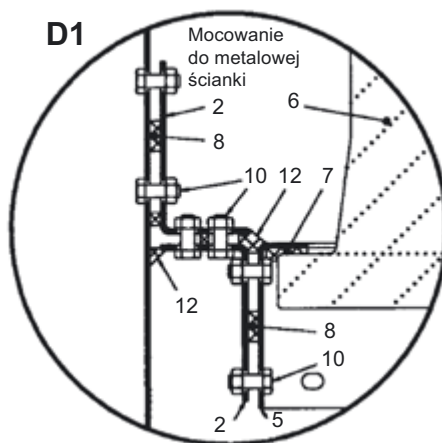
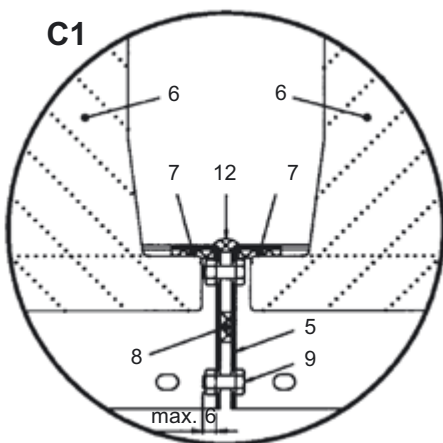
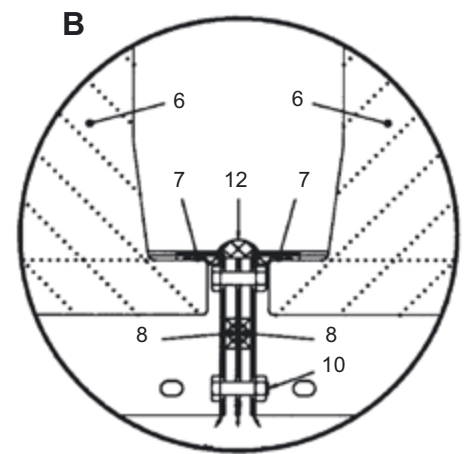
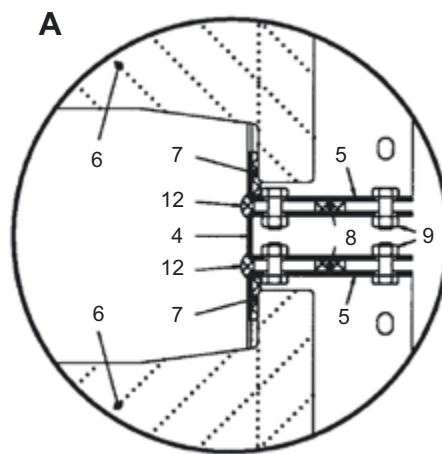
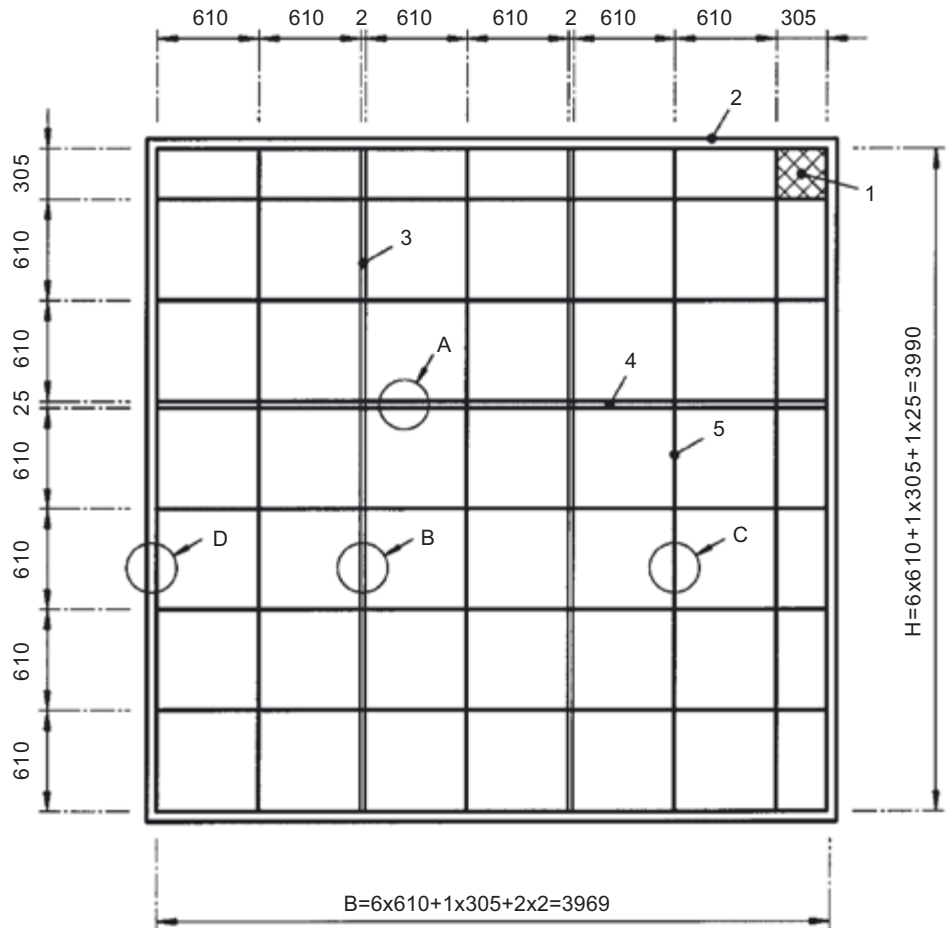
Sposób połączenia między dwiema ramami powinien być taki jak pokazano na Rys. C, połączenie z kanałem powinno być takie jak pokazano na Rys. D1, a ze ścianą, takie jak pokazano na Rys. D2.

Elementy montażowe

- 1 Blacha stalowa^{*)} lub drewniana płyta zasłaniająca^{*)}, 305 x 305 mm
- 2 Rama montażowa lub ścienna^{*)} W kształcie L, 40 x 40 x min. 2 mm
- 3 Płaski pręt usztywniający^{*)}, 75 x min. 2 mm
- 4 Podpórka pośrednie o przekrocy poprzecznym w kształcie U^{*)} 25 x 50 x min. 2 mm
- 5 Rama z przednim wyjmowaniem filtra typu F
- 6 Filtr^{*)}
- 7 Uszczelka, 6 x 15 mm (w ramie Luwa F)
- 8 Uszczelka samoprzylepna^{*)}, 3 x 12 mm
- 9 Śruby i nakrętki sześciokątne^{*)}, M6 x 8
- 10 Śruby i nakrętki sześciokątne^{*)}, M6 x 12
- 11 Śruby i nakrętki sześciokątne^{*)} lub śruby ścienne
- 12 Szczeliwo^{*)} (np. GE, SCS 1201 G lub Sikaflex F11)

^{*)} Pozycja dostarczana przez Luwa

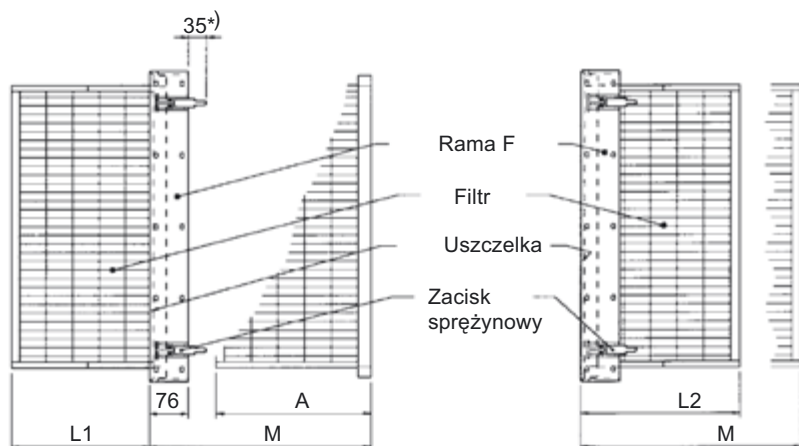
^{*)} Pozycja do zakupu przez Klienta



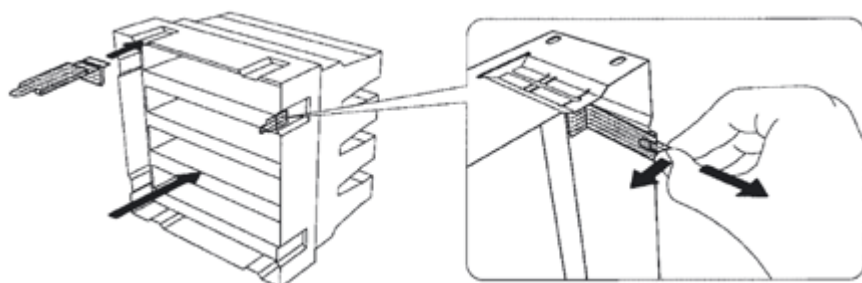
Wymagania przestrzenne dla instalacji filtrów Luwa

Filtr wciśnięty przez ramę F

Filtr zamontowany w ramie F



- *) = z kołnierzem o grubości 25 mm
 L1/L2 = przestrzeń wykorzystana
 M = przestrzeń potrzebna do instalacji



Typ wbudowanego filtra	Wymiar A (mm)	Wymiar L1 (mm)	Wymiar L2 (mm)	Wymiar M (mm)
FP i AFP	300	270	310	430
FP-P	88	58	98	218
FS-K	380	350	390	510
FS-M	530	500	540	660
FS-L	650	620	660	780
GS	350	320	360	480
GS-K	135	105	145	265
GZ	48	-	76	180

Przeostwa

Nie należy dotykać powierzchni filtrów. Filtry należy chwycić tylko za ramy.

- Filtry należy dostarczyć do miejsca instalowania w oryginalnych opakowaniach, które należy zdjąć dopiero bezpośrednio przed ich zainstalowaniem.
- Każdy filtr należy sprawdzić wzrokowo pod względem uszkodzeń mogących powstać podczas transportu. Nie wolno instalować uszkodzonego filtra - filtr uszkodzony należy wymienić na nowy.

Instalowanie filtra

- Filtr należy wprowadzić do ramy F aż do jego punktu zablokowania (1).
- Filtr należy przyciskać podczas mocowania zacisków sprężynowych w odpowiednim położeniu zatrzaskowym ramy F z wyjmowaniem z przodu (2).

Demontowanie filtra

- Docisnąć filtr do jego ramy (3).
- Wyciągnąć zaciski sprężynowe (4).
- Wyjąć filtr.

Konserwacja

Odstęp czasowy między wymianami filtrów zależy od natężenia przepływu powietrza oraz stężenia cząsteczek w nie przefiltrowanym powietrzu. Odstęp ten należy wyznaczyć na podstawie okresowych pomiarów spadku ciśnienia (patrz wyżej), wykonanych przynajmniej 4 razy w roku. Filtry należy wymieniać, gdy spadek ciśnienia będzie około dwa razy większy od wartości początkowej spadku ciśnienia lub ze względów higienicznych.

Likwidacja

- Filtry uszkodzone, nieużywane można likwidować w taki sam sposób jak normalne odpady przemysłowe.
- Filtry zanieczyszczone powietrzem zewnętrznym można likwidować w taki sam sposób jak normalne odpady przemysłowe.

Ostrzeżenie

Filtry zanieczyszczone bakteriami, substancjami toksycznymi i/lub radioaktywnymi muszą być likwidowane jako odpady niebezpieczne, zgodnie z lokalnie obowiązującymi przepisami.